

### Benefits You Can Depend On

- Economical choice for controlling your Cadet SoftHEAT baseboard heater
- Offers a 3° to 5° comfort range
- Available in white or white sand color to match your SoftHEAT baseboard heater
- Use with Cadet SoftHEAT EBHN or EBHA 208, 240, or 120 volt baseboard models
- Double pole (4 wires) with positive off position
- 25 Amp
- Your EBKN SoftHEAT built-in thermostat is guaranteed with a **1 year limited warranty**

# softHEAT

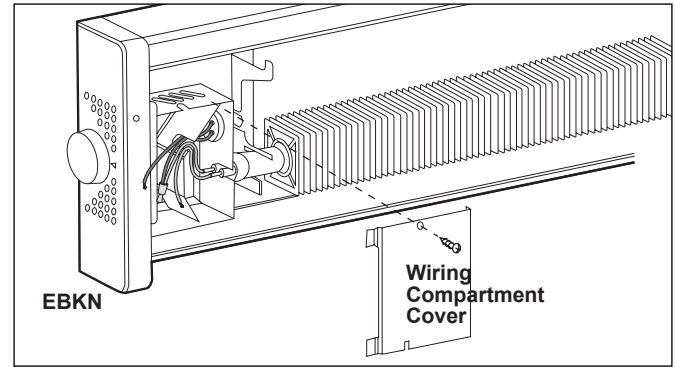


Figure 1

#### TOOLS REQUIRED:

- Phillips Screwdriver
- (4) Insulated Wire Connectors
- (1) Strain Relief Connector if new installation

## IMPORTANT

When using electrical appliances, basic precautions should always be followed to reduce the risk of fire, electric shock, and injury to persons, including the following:

1. Read all instructions before installing or using this heater.
2. High temperatures may be generated under certain abnormal conditions. Do not partially or fully cover or obstruct the front of this heater.
3. Do not operate any heater after it malfunctions. Disconnect power at service panel and have heater inspected by a qualified electrician before reusing.
4. To disconnect heater, turn controls to off, and turn off power to heater circuit at main disconnect panel.
5. Do not insert or allow foreign objects to enter any ventilation or exhaust opening as this may cause an electric shock or fire, or damage the heater.
6. To prevent a possible fire, do not block air intakes or exhaust in any manner.
7. A heater has hot and arcing or sparking parts inside. Do not use it in areas where gasoline, paint, or flammable vapors or liquids are used or stored.
8. Do not use outdoors.

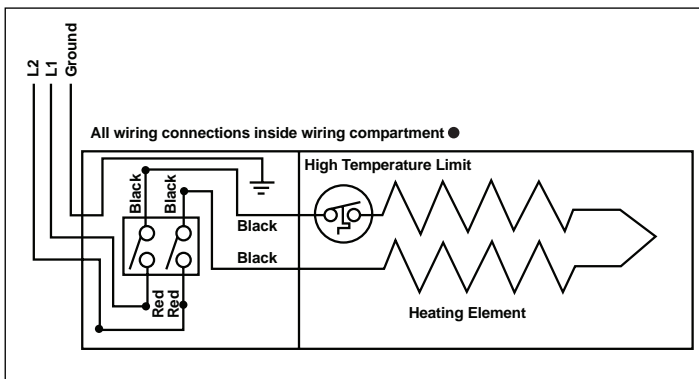


Figure 2  
Wiring Diagram for use with 240 and 208 volt heater

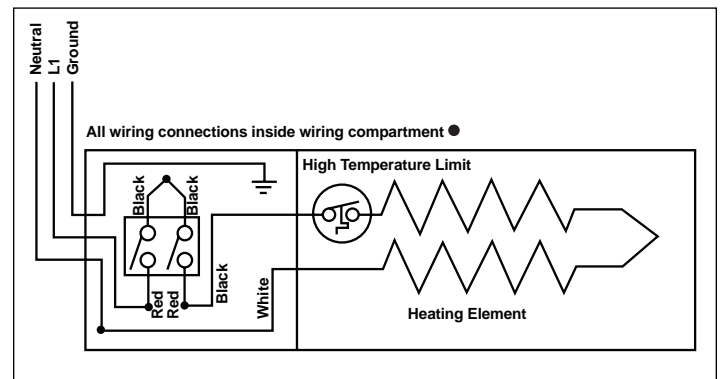


Figure 3  
Wiring Diagram for use with 120 volt heater

## SAVE THESE INSTRUCTIONS

# INSTALLATION INSTRUCTIONS

1. All electrical work and materials must comply with the National Electric Code (NEC), the Occupational Safety and Health Act (OSHA), and all state and local codes.
2. Use copper conductors only.
3. Turn off power to heater circuit at main disconnect panel.
4. Connect grounding lead to grounding screw provided.

Carefully remove front cover from heater by lifting cover up from the bottom, and then outwards. Set aside. Remove wiring compartment cover, held by one screw. (Figure 1). This thermostat kit occupies 2.4 cubic inches (39 cubic centimeters).

## If installing on a new EBHN heater:

1. Remove the end cap by removing the screw and clip located on the back of the heater and sliding the end cap away from the heater. Keep screw and clip for future use.
2. Attach the new EBKN thermostat kit by sliding it onto the heater, making sure no wires are caught between the thermostat and heater. Secure in place using the screw and clip previously removed.
3. Make wire connections below, then refer to the EBHN owner's guide for instructions on how to finish installing your heater.

## If installing on an older model EBHA heater or a previously installed heater:

- A new wiring compartment cover is required for the thermostat to fit properly on an EBHA model heater. Use the wiring compartment cover provided and discard your old cover.
1. Disconnect the power supply wires and remove the strain relief connector from the heater. Unscrew grounding lead from ground screw.
  2. Remove the heater from the wall. It is easier to replace the thermostat while the heater is not mounted.
  3. Remove the existing end cap or thermostat kit by removing the screw and clip located on the back of the heater and sliding the end cap away from the heater. Keep screw and clip for future use.
  4. Attach the new EBKN thermostat kit by sliding it onto the heater, making sure no wires are caught between the thermostat and heater. Secure in place using the screw and clip previously removed.
  5. Route power supply wires through the wiring knockout hole and secure to heater using the strain relief connector. Reconnect grounding lead to green ground screw.

## After following steps above for a new or previously installed model, then:

Attach heater to the wall, making sure the power supply wires are not pinched between the wall and the heater.

**240 Volt:** If your SoftHEAT baseboard is 240 volts or 208 volts, connect the two red wires from the thermostat to the two power supply wires (see Figure 2). Then connect the two black wires from the thermostat to the two black wires from the heater.

**120 Volt:** If your SoftHEAT baseboard is 120 volts, connect the two black wires from the thermostat together. Then connect the white wire from the baseboard to the neutral power supply wire (Figure 3). Then connect the black wire from the baseboard to one of the red wires of the thermostat. Finally connect the remaining red thermostat wire to the remaining power supply wire.

Inspect all wire connections to be sure they are fastened securely. Push wiring back into the wiring compartment and attach the wiring compartment cover.

Attach the heater front cover. Restore power at the electrical panel board (circuit breaker or fuse box).

## Operating your thermostat

1. Once installation is complete and power has been restored, turn the thermostat fully on by turning the knob clockwise to the highest position.
2. When the room reaches your comfort level, slowly turn the thermostat knob counterclockwise until the heater turns off and a click sound is heard. The heater will automatically cycle around this preset temperature.
3. To reduce the room temperature, turn the knob counterclockwise. To increase the room temperature, turn the knob clockwise.

## Warranty

For more effective and safer operation and to prolong the life of the heater, read the Owner's Guide and follow the maintenance instructions. Failure to properly maintain the heater will void any warranty and may cause the heater to function improperly. Warranties are non transferable and apply to original consumer only. Warranty terms are set out below.

**LIMITED ONE-YEAR WARRANTY:** Cadet will repair or replace any SoftHEAT (EBKN) thermostat found to be defective within one year after the date of purchase.

### These warranties do not apply:

1. Damage occurs to the product through improper installation or incorrect supply voltage;
  2. Damage occurs to the product through improper maintenance, misuse, abuse, accident, or alteration;
  3. The product is serviced by anyone other than Cadet;
  4. If the date of manufacture of the product cannot be determined;
  5. If the product is damaged during shipping through no fault of Cadet.
6. CADET'S WARRANTY IS LIMITED TO REPAIR OR REPLACEMENT AS SET OUT HEREIN. CADET SHALL NOT BE LIABLE FOR DAMAGES SUCH AS PROPERTY DAMAGE OR FOR CONSEQUENTIAL DAMAGES AND/OR INCIDENTAL EXPENSES RESULTING FROM BREACH OF THESE WRITTEN WARRANTIES OR ANY EXPRESS OR IMPLIED WARRANTY.

7. IN THE EVENT CADET ELECTS TO REPLACE ANY PART OF YOUR CADET PRODUCT, THE REPLACEMENT PARTS ARE SUBJECT TO THE SAME WARRANTIES AS THE PRODUCT. THE INSTALLATION OF REPLACEMENT PARTS DOES NOT MODIFY OR EXTEND THE UNDERLYING WARRANTIES. REPLACEMENT OR REPAIR OF ANY CADET PRODUCT OR PART DOES NOT CREATE ANY NEW WARRANTIES.

8. These warranties give you specific legal rights, and you may also have other rights which vary from state to state. Cadet neither assumes, nor authorizes anyone to assume for it, any other obligation or liability in connection with its products other than as set out herein.

If you believe your Cadet product is defective, please contact Cadet Manufacturing Co. at 360-693-2505, during the warranty period, for instructions on how to have the repair or replacement processed. Warranty claims made after the warranty period has expired will be denied. Products returned without authorization will be refused.

### Parts and Service

Visit [cadetheat.com/parts-service](http://cadetheat.com/parts-service) for information on where to obtain parts and service.



### Reduce-Reuse-Recycle

This product is made primarily of recyclable materials. You can reduce your carbon footprint by recycling this product at the end of its useful life. Contact your local recycling support center for further recycling instructions.

### Des Avantages sur lesquels Vous Pouvez Compter

- Une solution économique pour contrôler votre radiateur électrique SoftHEAT Cadet
- Offre une plage de confort comprise entre 3° et 5°
- Existe en blanc ou sable blanc pour être assorti à votre radiateur électrique SoftHEAT
- À utiliser avec les modèles de radiateurs SoftHEAT Cadet EBHN ou EBHA 208, 240, ou 120 volts
- Bipolarité (4 fils) avec position d'arrêt positif
- 25 Ampère
- Votre thermostat intégré EBKN SoftHEAT a une **garantie limitée d'un an**

# softHEAT

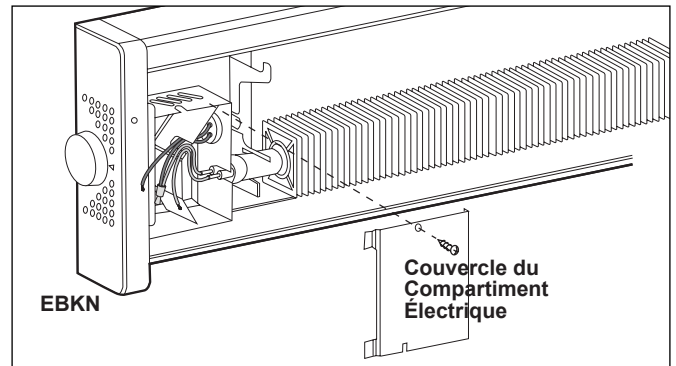


Figure 1

#### OUTILS NÉCESSAIRES:

- Tournevis cruciforme

- (4) Capuchons de connexion isolés
- (1) Raccord de retenue pour une nouvelle installation

## IMPORTANT

Lors de l'utilisation d'appareils électriques, il convient de toujours observer des précautions de base pour réduire les risques d'incendie, de chocs électriques, et de blessures corporelles, notamment:

1. Lire le mode d'emploi dans son intégralité avant d'utiliser ce radiateur.
2. Des températures élevées peuvent survenir dans certaines conditions anormales. Ne couvrez pas partiellement ou totalement le devant de ce radiateur.
3. Ne faites pas fonctionner un radiateur qui fonctionne mal. Débranchez l'alimentation électrique au tableau électrique et faites inspecter le radiateur par un électricien qualifié avant de le réutiliser.
4. Pour débrancher le radiateur, mettez le bouton de commande sur arrêt et coupez l'alimentation du radiateur au panneau de distribution principal.
5. Ne pas introduire et ne laisser aucun corps étranger pénétrer dans une ouverture de ventilation ou de sortie pour éviter tout risque de choc électrique ou d'incendie, et pour ne pas endommager le radiateur.
6. Pour éviter tout risque d'incendie, ne bloquer en aucune façon les arrivées ou sorties d'air.
7. L'intérieur d'un radiateur comporte des pièces chaudes ainsi que des pièces produisant des arcs électriques. Ne pas utiliser dans des lieux où de l'essence, de la peinture, des vapeurs ou liquides inflammables sont utilisés ou entreposés.
8. Ne pas utiliser à l'extérieur.

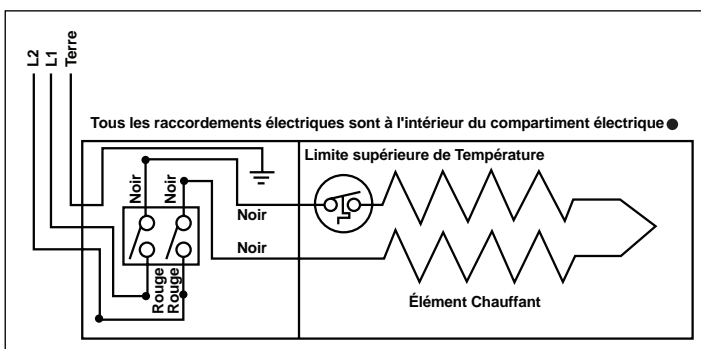


Figure 2

Schéma de câblage à utiliser avec un radiateur 240 et 208 volts

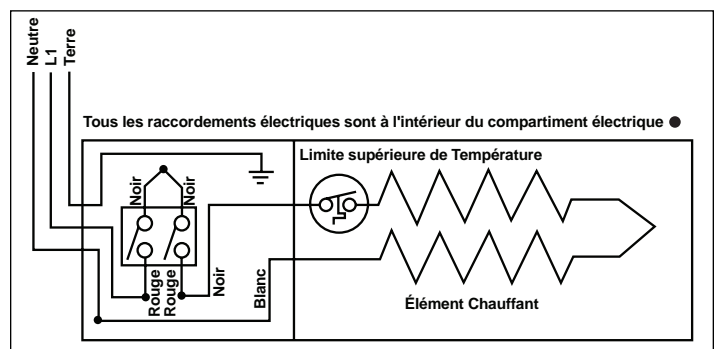


Figure 3

Schéma de câblage à utiliser avec un radiateur 120 volts

## CONSERVEZ CES INSTRUCTIONS

# MODE D'INSTALLATION

1. Tous les branchements et matériel électriques doivent être conformes aux normes du NEC (National Electric Code), de l'OSHA (Occupational Safety and Health Act) et à tous les codes provinciaux et locaux.

2. Utilisez uniquement des conducteurs en cuivre.  
3. Débranchez l'alimentation du radiateur au panneau de distribution principal.  
4. Raccordez le fil de terre à la vis de terre fournie.

Retirez délicatement le couvercle avant du radiateur en le soulevant par le bas, puis en tirant sur l'extérieur. Mettez-le de côté. Retirez le couvercle du compartiment électrique maintenu par une vis. (Figure 1). Ce coffret de thermostat occupe 2,4 pouces cubes (39 centimètres cubes).

## Si l'installation se fait sur un nouveau radiateur EBHN:

1. Retirez l'embout en enlevant la vis et l'agrafe situées au dos du radiateur puis en le glissant hors du radiateur. Conservez la vis et l'agrafe pour plus tard.
2. Fixez le nouveau coffret de thermostat EBKN en le glissant sur le radiateur et en veillant à ce qu'aucun fil ne soit pris entre le thermostat et le radiateur. Vissez en place à l'aide de la vis et de l'agrafe retirées plus tôt.
3. Effectuez les branchements électriques ci-dessous, puis consultez le manuel de l'utilisateur de l'EBHN pour savoir comment terminer l'installation de votre radiateur.

## En cas de pose sur un ancien modèle de radiateur EBHA ou sur un radiateur déjà installé:

Il faut un nouveau couvercle de compartiment électrique pour que le thermostat s'adapte correctement à un modèle de radiateur EBHA. Utilisez le couvercle du compartiment électrique fourni et jetez l'ancien couvercle.

1. Débranchez les fils de l'alimentation électrique et retirez le raccord de retenue du radiateur. Dévissez le fil de terre de la vis de terre.
2. Retirez le radiateur du mur. Il est plus facile de remplacer le thermostat tant que le radiateur n'est pas monté.
3. Retirez l'embout existant ou le coffret de thermostat en enlevant la vis et l'agrafe situées au dos du radiateur puis en le glissant hors du radiateur. Conservez la vis et l'agrafe pour plus tard.
4. Fixez le nouveau coffret de thermostat EBKN en le glissant sur le radiateur et en veillant à ce qu'aucun fil ne soit pris entre le thermostat et le radiateur. Vissez en place à l'aide de la vis et de l'agrafe retirées plus tôt.
5. Faites passer les fils d'alimentation électrique dans le trou de la débouchure de câblage et les solidariser au radiateur à l'aide du raccord de retenue. Rebranchez le fil de terre à la vis de terre verte.

**Après avoir effectué les étapes ci-dessus pour un nouveau modèle ou un modèle déjà installé:** Fixez le radiateur au mur en veillant à ne pas pincer les fils d'alimentation électrique entre le mur et le radiateur.

**240 Volt:** Si vous avez un radiateur électrique SoftHEAT de 240 volts ou 208 volts, branchez les deux fils rouges du thermostat aux deux fils d'alimentation électrique (voir Figure 2). Branchez ensuite les deux fils noirs du thermostat aux deux fils noirs du radiateur.

**120 Volt:** Si vous avez un radiateur électrique SoftHEAT de 120 volts, branchez les deux fils noirs du thermostat ensemble. Branchez ensuite le fil blanc du radiateur au fil neutre de l'alimentation électrique (Figure 3). Branchez ensuite le fil noir du radiateur à l'un des fils rouges du thermostat. Enfin, branchez le dernier fil rouge du thermostat au dernier fil de l'alimentation électrique.

Inspectez tous les raccordements électriques pour s'assurer qu'ils sont bien fixés. Remettez les fils dans le compartiment électrique, puis le couvercle du compartiment électrique.

Mettez en place le couvercle avant du radiateur. Remettez le courant au tableau électrique (disjoncteur ou boîte à fusibles).

## Fonctionnement de votre thermostat

1. Une fois l'installation terminée et l'alimentation restaurée, mettez le thermostat en marche en tournant à fond le bouton dans le sens horaire sur la position la plus élevée.
2. Lorsque la pièce atteint un niveau confortable, tournez lentement le bouton du thermostat dans le sens antihoraire afin d'éteindre le radiateur. Vous devez entendre un dé clic. Le radiateur va automatiquement effectuer un cycle de fonctionnement en observant cette température préréglée.
3. Pour réduire la température de la pièce, tournez le bouton dans le sens antihoraire. Pour augmenter la température de la pièce, tournez le bouton dans le sens horaire.

## Garantie

Pour un fonctionnement plus efficace et plus sûr, et afin de prolonger la durée de vie du radiateur, lisez le Manuel de l'utilisateur et suivez les instructions d'entretien. Si le radiateur est mal entretenu et que c'est la raison de son dysfonctionnement, toute garantie sera alors annulée. Les garanties ne sont pas transférables et s'appliquent uniquement à l'acheteur original. Les conditions de la garantie sont définies ci-dessous.

**GARANTIE LIMITÉE D'UN AN:** Cadet réparera ou remplacera tout thermostat SoftHEAT (EBKN) s'avérant défectueux dans l'année qui suit la date d'achat.

### Ces garanties ne s'appliquent pas:

1. Aux dommages au produit résultant d'une installation impropre ou d'une mauvaise tension d'alimentation;
2. Aux dommages au produit dus à un mauvais entretien, une mauvaise utilisation, une utilisation abusive, un accident ou une altération;
3. Si ce produit est réparé par un tiers autre que Cadet;
4. S'il n'est pas possible d'établir la date de fabrication du produit;
5. Si le produit est endommagé lors de l'expédition sans que Cadet en soit responsable.
6. LA GARANTIE DE CADET EST LIMITÉE AUX RÉPARATIONS OU AU REMPLACEMENT, COMME STIPULÉ AUX PRÉSENTES. CADET NE PEUT ÊTRE RESPONSABLE DES DOMMAGES TELS QUE LES DOMMAGES MATÉRIELS OU LES DOMMAGES ACCESSOIRES ET/OU LES FRAIS INDIRECTS RÉSULTANT D'UNE VIOLATION DE CES GARANTIES ÉCRITES OU DE TOUTE GARANTIE EXPLICITE OU IMPLICITE.

7. DANS L'ÉVENTUALITÉ OÙ CADET CHOISIRAIT DE REMPLACER TOUTE PIÈCE DE VOTRE PRODUIT CADET, LES PIÈCES DE RECHANGE SONT SOUMISES AUX MÊMES GARANTIES QUE LE PRODUIT. L'INSTALLATION OU LE REMPLACEMENT DE PIÈCES NE MODIFIE NI N'ÉTEND LES GARANTIES FONDAMENTALES. LE REMPLACEMENT OU LA RÉPARATION D'UN PRODUIT OU D'UNE PIÈCE CADET NE CRÉE AUCUNE NOUVELLE GARANTIE.

8. Ces garanties vous confèrent des droits juridiques précis, et vous pouvez aussi disposer d'autres droits variant selon les états. Cadet n'assume, et n'autorise personne à assumer à sa place, aucune obligation ou responsabilité en rapport avec ses produits autres que celles stipulées aux présentes.

Si vous estimez que votre produit Cadet est défectueux, veuillez contacter Cadet Manufacturing Co. au 360-693-2505, pendant la période de garantie pour obtenir des instructions sur la manière de traiter la réparation ou le remplacement. Les revendications au titre de la garantie effectuées après la période de garantie seront refusées. Les produits retournés sans autorisation seront refusés.

### Pièces et Services

Consultez le site [cadetheat.com/parts-service](http://cadetheat.com/parts-service) pour savoir où obtenir des pièces et des services.



### Réduire-Réutiliser-Recycler

Ce produit est composé essentiellement de matériaux recyclables. Vous pouvez réduire votre empreinte carbone en recyclant ce produit à la fin de sa durée de vie utile. Contactez votre centre local d'aide au recyclage pour de plus amples instructions.

### Guía Para el Propietario

<http://www.cadetheat.com/products/baseboard-heaters/softheat>

### Beneficios En Las Que Puede Confiar

- Alternativa económica para controlar el calentador de zócalo SoftHEAT de Cadet
- Ofrece un margen de comodidad de 3° a 5°
- Se ofrece en colores blanco o blanco arenisco para combinar con el calentador de zócalo SoftHEAT
- Úselo con los modelos Cadet de zócalo SoftHEAT EBHN o EBHA de 208, 240, o 120
- Doble polo (4 alambres) con posición de apagado positivo
- 25 Amp
- El termostato EBKN SoftHEAT incorporado está garantizado por una **garantía limitada de un año**

# softHEAT

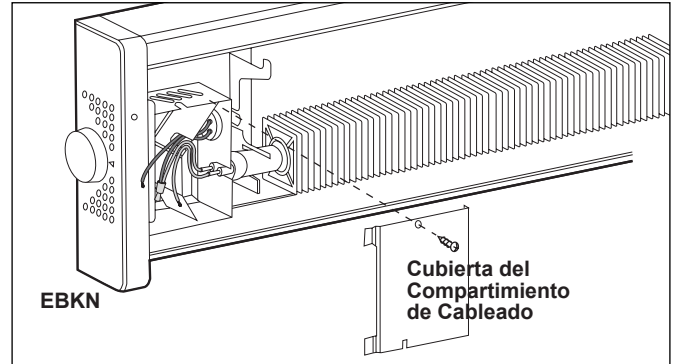


Figura 1

#### HERRAMIENTAS NECESARIAS:

- Destornillador Phillips
- (4) Conectores de Alambre Aislados
- (1) Conector de Alivio de Tensión si es una instalación nueva

## IMPORTANTE

Al utilizar artefactos eléctricos, siempre se deben adoptar precauciones básicas para reducir el riesgo de incendios, electrocución y lesiones personales, incluyendo lo siguiente:

1. Lea todas las instrucciones antes de instalar o usar este calentador.
2. Bajo ciertas condiciones anormales se pueden generar altas temperaturas. No cubra total ni parcialmente la tapa, ni obstruya la parte delantera del calentador.
3. No opere ningún calentador después de que tenga alguna falla. Desconecte la alimentación en el panel de servicio y haga que lo inspeccione un técnico eléctrico calificado antes de volver a utilizarlo.
4. Para desconectar el calentador, gire los controles a la posición de apagado, y apague el circuito del calentador en el panel de desconexión principal.
5. No introduzca ni permita que ingresen objetos en las aberturas de la ventilación o escape, ya que ello puede causar electrocución o incendio, o bien dañar el calentador.
6. Para evitar posibles incendios, no bloquee las tomas de aire ni el escape de manera alguna.
7. Todo calentador contiene piezas que se calientan y pueden producir arcos voltaicos o chispas. No lo use en áreas donde se utilice o almacene gasolina, pintura, o vapores o líquidos inflamables.
8. No lo use a la intemperie.

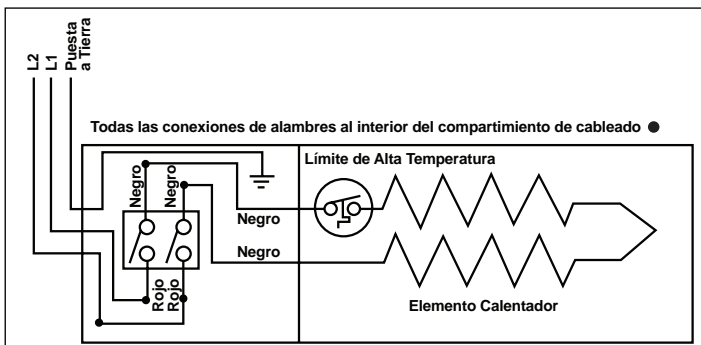


Figura 2

Diagrama de cableado para usar con el calentador de 240 y 208 voltios

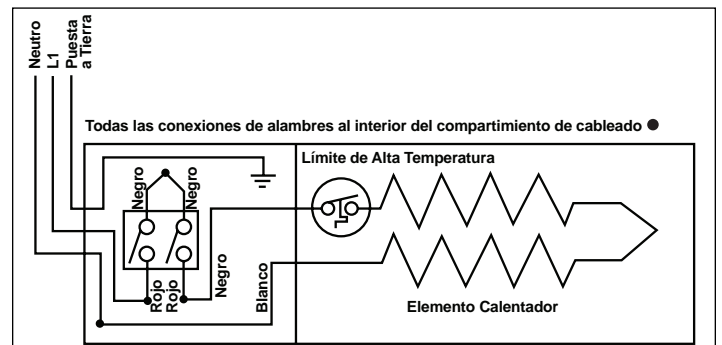


Figura 3

Diagrama de cableado para usar con el calentador de 120 voltios

## CONSERVE ESTAS INSTRUCCIONES

# INSTRUCCIONES PARA LA INSTALACIÓN

1. Todo trabajo y materiales eléctricos debe cumplir con el Código Eléctrico Nacional (“NEC”, por sus siglas en inglés), con la Ley de Seguridad y Salud Ocupacional (“OSHA”, por sus siglas en inglés) y con todos los códigos estatales y locales.

2. Use sólo conductores de cobre.  
3. Apague la energía del circuito del calentador en el panel de desconexión principal.  
4. Conecte el conductor a tierra al tornillo de puesta a tierra suministrado.

Retire cuidadosamente la cubierta delantera del calentador levantándola desde la base, y luego hacia afuera. Déjala a un lado. Retire la tapa del compartimiento de alambres, la cual va sujeta por un tornillo. (Figura 1). Este juego de termostato ocupa 2.4 pulgadas cúbicas (39 centímetros cúbicos).

## Si instalará un calentador EBHN nuevo:

1. Retire la tapa extrema quitando el tornillo y la presilla situados en la parte posterior del calentador y deslizando la tapa extrema en sentido contrario a este último. Conserve el tornillo y la presilla para usarlos más adelante.
2. Conecte el nuevo juego de termostato EBKN deslizándolo sobre el calentador, y cerciórese de que no queden alambres atrapados entre ambos. Afiáncele en su lugar usando el tornillo y la presilla que retiró anteriormente.
3. Haga las conexiones de alambres que se indican a continuación, y luego consulte las instrucciones en la guía para el propietario de EBHN sobre cómo instalar el calentador.

## Si instalará un calentador modelo EBHA antiguo o un calentador instalado previamente:

Se requiere una nueva tapa para el compartimiento de cableado a fin de que el termostato calce correctamente en un calentador modelo EBHA. Utilice la tapa del compartimiento de cableado y descarte la tapa antigua.

1. Desconecte los alambres de suministro eléctrico y retire del calentador el conector de alivio de tensión. Desconecte el conductor a tierra al tornillo de puesta a tierra.
2. Retire el calentador de la pared. Es más sencillo reemplazar el termostato mientras el calentador no está montado.
3. Retire la tapa extrema o el juego de termostato quitando el tornillo y la presilla situados en la parte posterior del calentador y deslizando la tapa extrema en sentido contrario a este último. Conserve el tornillo y la presilla para usarlos más adelante.
4. Conecte el nuevo juego de termostato EBKN deslizándolo sobre el calentador, y cerciórese de que no queden alambres atrapados entre ambos. Afiáncele en su lugar usando el tornillo y la presilla que retiró anteriormente.
5. Tienda los alambres de suministro eléctrico por el orificio del destapadero del cableado y afiáncele al calentador usando el conector de alivio de tensión. Reconecte el conductor a tierra al tornillo de puesta a tierra verde.

**Tras seguir los pasos anteriores para un modelo nuevo o instalado anteriormente:** Conecte el calentador a la pared, cerciorándose de que los alambres de suministro eléctrico no queden apretados entre ambos.

**240 Voltios:** Si el zócalo SoftHEAT es de 240 o de 208 voltios, conecte los dos alambres rojos provenientes del termostato a los dos alambres del suministro eléctrico (consulte la figura 2). Conecte los dos alambres negros del termostato a los otros dos alambres negros que proviene del calentador.

**120 Voltios:** Si el zócalo SoftHEAT es de 120 voltios, conecte entre sí los dos alambres negros provenientes del termostato. Luego conecte el alambre blanco proveniente del zócalo al alambre neutro del suministro eléctrico (figura 3). Luego conecte el alambre negro proveniente del zócalo a uno de los alambres rojos del termostato. Finalmente conecte el alambre de suministro negro restante al otro alambre del calentador.

Inspeccione todas las conexiones de alambres para cerciorarse de que estén firmemente seguras. Empuje el alambre negro al compartimiento del cableado y conéctelo a la tapa de dicho compartimiento. Instale la tapa delantera del calentador. Restablezca la energía en el tablero del panel eléctrico (cortacircuito o caja de fusibles).

## Operación del termostato

1. Una vez que haya finalizado la instalación y se haya reestablecido la energía eléctrica, encienda totalmente el termostato girando la perilla a su posición más alta.
2. Cuando la habitación haya alcanzado un nivel cómodo, gire lentamente la perilla del termostato en sentido contrario a las manecillas del reloj hasta que la luz se apague o se escuche un chasquido. El calentador se encenderá y apagará automáticamente según esta temperatura preestablecida.
3. Para reducir la temperatura del ambiente, gire la perilla en sentido contrario a las manecillas del reloj. Para aumentar la temperatura del ambiente, gire la perilla en el sentido de las manecillas del reloj.

## Garantía

Para lograr una operación más eficaz y segura y prolongar la vida útil del calentador, lea la Guía del propietario y siga las instrucciones de mantenimiento. Si no le da el mantenimiento adecuado al calentador invalidará la garantía y puede hacer que el aparato funcione incorrectamente. Las garantías no son transferibles y rigen sólo para el comprador original. Los términos de la garantía se indican a continuación.

**GARANTÍA LIMITADA DE UNO AÑO:** Cadet reparará o reemplazará todo termostato SoftHEAT (EBKN) que se determine esté averiado en un plazo de uno año a partir de la fecha de compra.

**Estas garantías no son pertinentes para:**

1. Daños que sufra el producto por instalación o voltaje de suministro incorrectos;
2. Daños que sufra el producto por mantenimiento incorrecto, uso indebido, abuso, accidente o alteraciones;
3. Servicio que se le haya dado al producto por parte de personas o entidades ajenas a Cadet.
4. Casos en que no se pueda determinar la fecha de fabricación del producto;
5. Casos en que el producto resulte dañado durante el embarque por causas ajenas a Cadet.
6. LA GARANTÍA DE CADET SE LIMITA A LA REPARACIÓN O REEMPLAZO, TAL COMO SE ESTABLECE EN ESTE DOCUMENTO. CADET NO SE HARÁ RESPONSABLE POR DAÑOS A LA PROPIEDAD O DAÑOS CONSECUTIVOS, COMO TAMPOCO POR GASTOS ACCIDENTALES DEBIDO AL INCUMPLIMIENTO DE ESTAS GARANTÍAS ESCRITAS O DE CUALQUIER GARANTÍA EXPRESA O IMPLÍCITA.

7. EN CASO DE QUE CADET DECIDA REEMPLAZAR ALGUNA PIEZA DEL PRODUCTO CADET, LOS REPUESTOS SE REGISTRARÁN POR LAS MISMAS GARANTÍAS DEL PRODUCTO. LA INSTALACIÓN O REEMPLAZO DE LOS REPUESTOS NO MODIFICA NI PROLONGA LAS GARANTÍAS VIGENTES. EL REEMPLAZO O REPARACIÓN DE TODO PRODUCTO O PIEZA CADET NO ORIGINA NINGUN TIPO DE NUEVA GARANTÍA.

8. Estas garantías le otorgan derechos legales específicos y es posible que usted tenga otros derechos que varíen de un estado a otro. Cadet no asume ni autoriza a nadie que lo haga en su nombre, ninguna otra obligación o responsabilidad en relación con sus productos que no sean las que se establecen en este documento. Si durante el período de garantía usted considera que su producto Cadet presenta defectos, comuníquese con Cadet Manufacturing Co. llamando al 360-693-2505 para obtener instrucciones sobre cómo tramitar la reparación o el reemplazo del producto. Los reclamos de garantía presentados después de la finalización del período no serán acogidos. Los productos que se devuelvan sin autorización serán rechazados.

### Repuestos y Servicio

En [cadetheat.com/parts-service](http://cadetheat.com/parts-service) encontrará información sobre dónde obtener repuestos y servicio.



### Reduzca-Reutilice-Recicle

Este producto está hecho principalmente de materiales reciclables. Puede reducir la cantidad de carbono que contribuye al medio ambiente reciclando este producto al término de su vida útil. Comuníquese con su centro local de reciclaje para obtener mayores instrucciones al respecto.